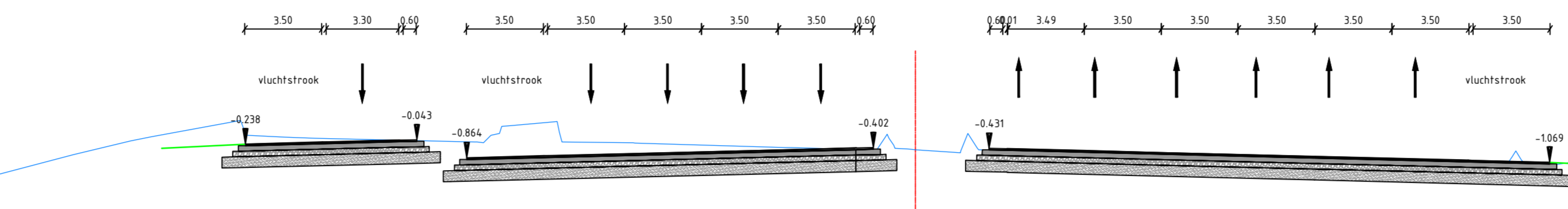


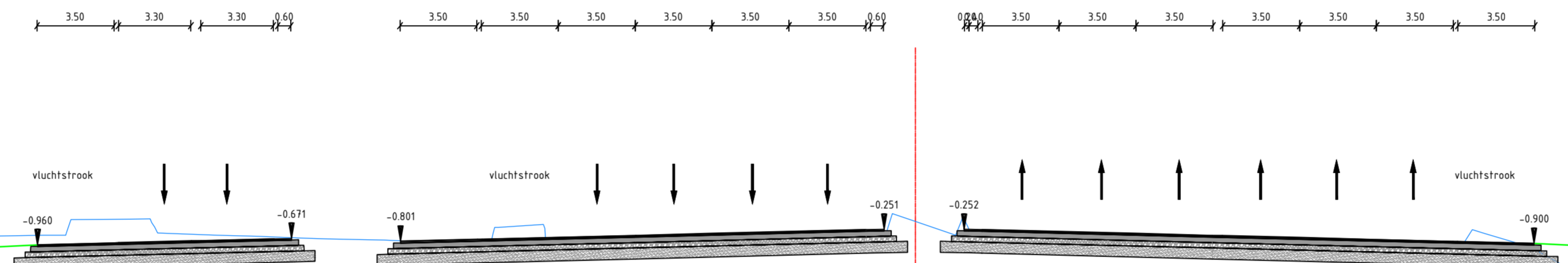
Dwarsprofiel Hoofddrijsbaan A16
DWP-05
f.o.v. as ALM - GHRM - A16-Bestaand
bij metreering 22450.000
Schaal 1:200

-6.000m f.o.v. NAP OOST WEST



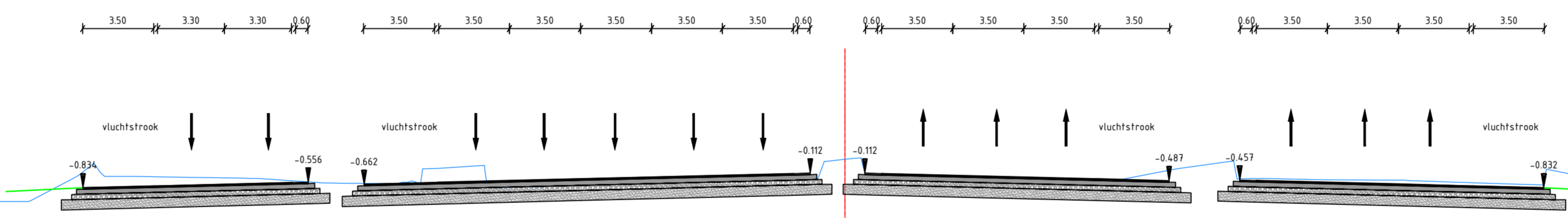
Dwarsprofiel Hoofddrijsbaan A16
DWP-06
f.o.v. as ALM - GHRM - A16-Bestaand
bij metreering 23100.000
Schaal 1:200

-6.000m f.o.v. NAP OOST WEST



Dwarsprofiel Hoofddrijsbaan A16
DWP-07
f.o.v. as ALM - GHRM - A16-Bestaand
bij metreering 23700.000
Schaal 1:200

-6.000m f.o.v. NAP OOST WEST



Legenda

- Bestaande situatie
- Nieuwe situatie
- Geometrie as gegevens
- Grondwerk / aardenbaan
- Kadastrale grens
- Perceelnummer

Opmerkingen

- De maten in de tekening zijn in m.



0.2	Concept 0.2	CST	JVL	JKO	21-06-2022
0.1	Concept 0.1	CST	JVL	JKO	20-06-2022
0.0	Ontwerping	gemaakt	gecontroleerd	akkoord	geaan
opdrachtgever Rijkswaterstaat Ministerie van Infrastructuur en Waterstaat					
project MIRT-verkenning oeververbindingen regio Rotterdam Deelproject A16-OWN					
omschrijving Inpassend ontwerp A16 Alternatief C					
documentstatus Concept		documentversie 0.2			
smaat A0		schaal 1:2000		bladnr. van 06 van 09	
projectnummer BH7340-TE-WE-IO-C-06		tekeningnummer			